



DC DC CHARGER (BC-1224BBC)

Kullanım Kılavuzu



*Havensis, bu kılavuzda bulunan özellikleri haber vermeksizin deęiřtirme hakkını saklı tutar.

İçindekiler

İçindekiler.....	1
Güvenlik Uyarıları	2
Cihaz Özellikleri	3
Alternatör Şarj modu.....	3
Takviye Şarj Modu	3
Kurulum Adımları	4
Montaj.....	4
Montaj Uyarıları	4
Kablo ve Sigorta Bağlantıları.....	4
Menüler ve Ayarlar	5
Butonlar.....	5
Cihaz Ledleri	5
Ekran Ledleri.....	6
Ana Menü.....	6
Ayarlar Menüsü	7
Takviye Ayarları Menüsü	9
Çalışma Modu Ayarı	9
Teknik Özellikler	10
Ölçüler.....	11
Garanti Belgesi	12
Üretici Firma.....	12
Satıcı Firma	12
Garanti Kapsamı Dışında Kalan Durumlar;.....	12

Bu kılavuz, “DC DC CHARGER ve BİDIRECTION” için önemli güvenlik, kurulum ve çalıştırma talimatları içerir.

Güvenlik Uyarıları

Şarj cihazınızı, kullanım kitapçığını okuyup anlamadan çalıştırmayın. Cihazınızı bu kılavuzdaki kurulum talimatlarına göre kurunuz. Havensis, şarj cihazının nitelikli bir profesyonel tarafından kurulmasını önerir.

Üretici, aşağıdaki durumlarda herhangi bir hasar için sorumluluk kabul etmez:

- Hatalı montaj veya bağlantı.
- Mekanik etkilerden ve aşırı voltajdan kaynaklanan ürün hasarı.
- Üreticinin açık izni olmadan üründe değişiklik yapılması.
- Kullanım kılavuzunda açıklananların dışındaki amaçlar için kullanım.

Montaj sırasında güvenliğiniz için aşağıdaki durumlara dikkat edin:

- Elektrik şoku
- Yangın tehlikesi
- Yaralanma

Uyarılar:

- Ürünü sadece amaçlandığı şekilde kullanın.
- Kurulum alanını nem ve sıvılardan izole edin.
- Ürüne giren ve üründen çıkan tüm bağlantıların sıkı olduğundan emin olun.
- Sigorta değişiminden önce cihazı akü ve araçtan ayırın.
- Kabloların yeterli kesite sahip olduğundan emin olun.
- Kabloları kapılardan veya kaportadan zarar görmeyecek şekilde döşeyin.
- Cihaza önce akü bağlayın.
- Pozitif hatları bir sigorta ile koruyun.
- Bağlantı sırasında kutupların doğru olduğundan emin olun.
- Yangın durumunda, elektrikli cihazlara uygun bir yangın söndürücü kullanın.
- Bu ürün sadece nitelikli personel tarafından tamir edilebilir. SÖKMEYİN veya üniteyi tamir etmeye çalışmayın. Yetersiz onarımlar ciddi tehlikelere neden olabilir.
- Ürünü daima çocukların erişemeyeceği yerlerde saklayın ve kullanın. Elektrikli cihazlar oyuncak değildir.

Cihaz Özellikleri

Alternatör Şarj modu

Cihaz alternatörün ürettiği enerjiyi marş aküsünü doldurduktan sonra yaşam akülerini tam ve güvenli şarj etmeyi sağlamaktadır. 3 aşamalı şarj fonksiyonu ve akım sınırlama sayesinde alternatör voltajı ve akımı kaç olursa olsun akü voltaj seviyesini ayarlayıp sabit 30 ampere kadar akım geçirebilmektedir. Cihaz 12-24volt olarak her fonksiyonda çalışabilmektedir. Takviye mod özelliği güvenlik amaçlı 12volt marş aküsü olan araçlarda çalışabilmektedir. 24volt marş aküleri için üretici ile iletişime geçiniz.

Takviye Şarj Modu

Takviye Şarj Modunda ise yaşam akülerinden, aracın marş aküsünü şarj edebilmektedir. Akü voltaj seviyesini ayarlayıp sabit 3 ampere kadar akım geçirebilmektedir. Bu sayede uzun süre kamp ve konaklama yaparken veya otoparka çekilen araçlarda marş aküsünün kendi kendine deşarjı önlenmiş olur ve cihaz sayesinde sürekli dolu kalır.

Karavan veya Teknelerin yaşam akülerini Güneş paneli ile veya şebekeden şarj olurken, cihaz yaşam aküleri dolduğunda veya sizin ayarladığınız voltaja geldiğinde fazla olan enerjiyi aracın marş aküsüne aktarır. Yaşam aküsünün voltajı istenilen değer altına düştüğünde cihaz takviye şarj yapmayı keser ve yaşam akülerini bitirmez. Bu sayede her iki akü grubu da güvenle şarj edilmiş olur.

Cihaz, Şarj yaparken Çift yönde de akım limitleme özelliğine sahiptir.

Takviye şarj modunda yaşam akünüzden 3Amper akımdan fazlası çekilmez, Marş basma esnasında bile 3amperden fazlasını geçirmez ve yaşam akülerinizi aşırı deşarj akımına karşı korur.

Tüm Parametreler Programlanabilir

- Akü şarj algoritması (yapılandırılabilir)
- Tüm Alternatörler ile (Euro5 ve Euro6 dahil) Uyumlu: Motor çalışma/durma otomatik algılar
- 3 kademeli uyarlanabilir şarj algoritması: Bulk -Absorption-Float
- Lityum ve Kurşun asit aküler için emilim/denge şarj süresi sabit olup 2 saattir.
- Tüm voltaj kademeleri ve akım sınırlama ekran üzerinden ayarlanabilir.
- Motor çalıştığını algılar ve sonra yaşam akülerini şarja başlar ve motor durduğunda şarjı keser, marş aküsünü bitirmez/korur.

Ekran/Kontrol Panosu

- Ekran ile cihazdan bağımsız kontrol ve ayar yapılabilir
- Tüm modeller kısa devre korumalıdır ve çıkış akımını artırmak için paralel bağlanabilir
- Sınırsız sayıda cihaz paralel bağlanabilir.
- Yüksek sıcaklık korumalı
- Çıkış akımı, yüksek ortam sıcaklığında düşer.
- Vidalı terminaller
- Kurulum için özel bir alet gerekli değildir. Kolaylıkla Montaj yapılabilir.
- Ters Bağlantı Giriş/Çıkış Sigortası (Değiştirilebilir)

Kurulum Adımları

Montaj

Cihaz için bir yer seçerken, cihazın şarj edeceğiniz aküye (Yaşam Aküsü) mümkün olduğunca yakın olduğundan emin olun.

Cihaz konumlandırılırken alttan ve üstten 15 cm, yanlardan ise 5 cm boşluk bırakılmalıdır.

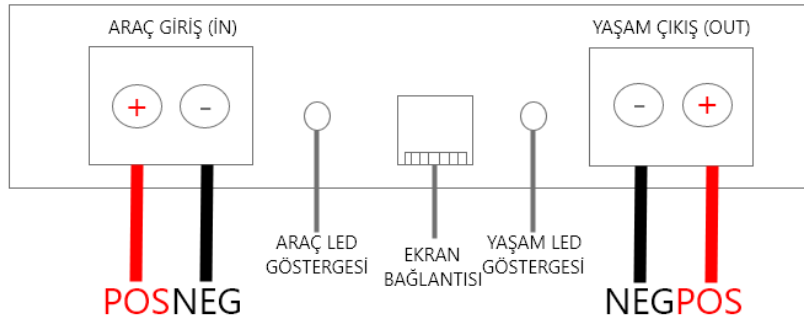
Montaj Uyarıları

- Kutupları ters bağlamayın. Bağlantıların ters yapılması yaralanmaya sebep olabilir yada cihaza zarar verebilir.
- Düz ve yeterince sağlam bir yüzeye kurulmalıdır.
- Herhangi bir ısı kaynağına (doğrudan güneş ışığı veya ısıtma gibi) maruz bırakmayın.
- Devrilmeyecek veya düşmeyecek şekilde sabitlenmelidir.
- Sıçrayan sulardan korunan kuru bir yere kurulmalıdır.
- Nemden korunan bir yere kurulmalıdır.

Kablo ve Sigorta Bağlantıları

Somunları ve civataları uygun torkla sıkın. Gevşek bağlantılar aşırı ısınmaya neden olabilir. Bağlantı kablosu için yeterli bir kesit seçin. Ortak şase kullanmayın her birim için ayrı negatif hat çekin.

Bölüm	Mesafe(m)	Kesit (mm ²)	Harici Sigorta(A)
Yaşam Aküsü	1-5	6	40
	5-10	10	40
Marş Aküsü	1-5	6	40
	5-10	10	40

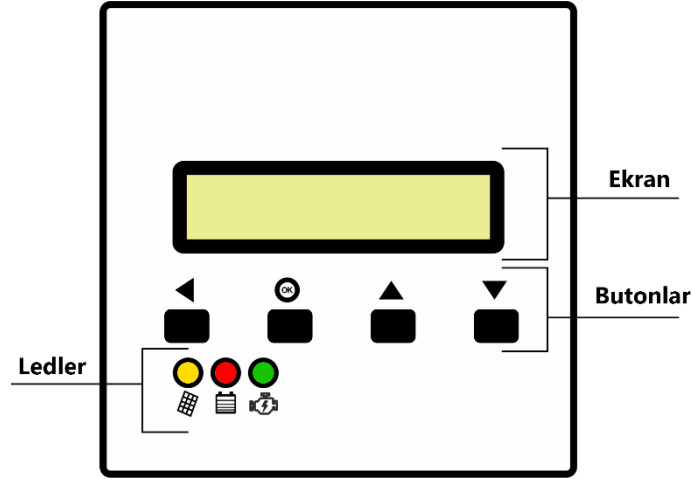


Aşağıdaki kablo renklerini kullanın:

— Kırmızı: pozitif bağlantı

— Siyah: negatif bağlantı

Menüler ve Ayarlar



Butonlar

Butonlar bölümünde bulunan 4 butonun (Geri, Tamam, Yukarı, Aşağı) işlevleri menülere göre değişiklik göstermektedir.

Cihaz Ledleri

Ledlerin durumları ve anlamları aşağıdaki tabloda gösterilmiştir

LED	YEŞİL	KIRMIZI	Açıklama
Giriş	Kapalı	Kapalı	Araç bağlı değil, Giriş voltajı düşük
	Hızlı yanıyor	Kapalı	Araç bağlı henüz şarja başlamadı
	Sabit yanıyor	Kapalı	Araç bağlı şarj yapıyor
	Yanıyor	Yanıyor	Cihaz boost yükseltme modunda çalışıyor
	Yanıyor	Kapalı	Cihaz buck düşürme modunda çalışıyor
Çıkış	Kapalı	Kapalı	Cihaz çalışmıyor giriş voltajı yok
	Sabit	Kapalı	Akü dolu
	Hızlı yanıyor	Kapalı	Cihaz şarjda
	Yanıyor	Yanıyor	Giriş-Çıkış arasında 2 volt'tan az fark var
	Yanıyor	Yanmıyor	Giriş- Çıkış arasında 2volt'tan fazla fark var

Ekran Ledleri

Ledlerin durumları ve anlamları aşağıdaki tabloda gösterilmiştir

LED	Durum	Açıklama
Sarı	Kapalı	Araç bağlı değil
	Yanıp Sönüyor	Araç yeni bağlanmış, cihaz şarj için hazırlanıyor
	Açık	Araç bağlı şarja başlamış
Kırmızı (Sarı led yanmıyor iken)	Yanmıyor / Çok kısa süreli yanıyor	Akü %30'un altında
	Yanıp Sönüyor	Akü %30-70 aralığında
	Yanıyor	Akü %70'in üzerinde
Kırmızı (Sarı led yanıyor iken)	Hızlı hızlı yanıp sönüyor	Bulk Aşamasında
	Yanıp sönüyor	Absorption Aşamasında
	Yanıyor	Float Aşamasında
Yeşil	Kapalı	-
	Yanıp Sönüyor	Cihaz takviye modda şarj ediyor yada Şarj durduruldu

Ana Menü

Butonların işlevleri aşağıdaki tabloda verilmiştir.

Buton	Basma İşlevi	Uzun Basma İşlevi (5sn)
Geri	1 Numaralı ekran	Cihaz Versiyon Numarası
Tamam / OK	-	Şarj Başlatma Durdurma Ayarı
Yukarı	Bir sonraki ekran	Ayar Menüsü
Aşağı	Bir önceki ekran	-

Ana menü ekranları ve açıklamaları aşağıda verilmiştir.

Ekran	Görünüm	Açıklama
1	AV:12.8 GV:13.8 SA:30.0 GG:384W	AV: Akü voltajı GV: Araç voltajı SA: Şarj Akımı GG: Giriş Gücü Not: DCDC yazılımsal olarak kapatılmış ise bu ekranda "Şarj Durduruldu" uyarısını görebilirsiniz.
2	ŞarjDurum: !SARJ AS:30.0A S:25 C	SD:Şarj Durumu Şarj göstergesi AS: Akım Sınırı S: Cihaz Sıcaklığı
3	AKU TIPI JEL	Akü Tipi: Yaşam Aküsü tipi Jel Kuru/AGM Sulu Lityum Kullanıcı
4	AKU SARJ VOLTAJI D:14.2V F:13.6V	Yaşam Aküsü Şarj Voltajları D: Absorption (Denge) Voltajı F: Float Voltajı
5	ARAC KESİM VOLT 12.6 V	Araç Kesim Voltajı Araç marş aküsü bu değerin altına düştüğünde şarjı kapatır
6	ARAC BAĞLI VOLT 13.3V	Araç Bağlı Voltajı Araç marş aküsü bu değerin üstüne çıktığı zaman cihaz şarja başlar
7	AKU TESPİT OTOMATİK: 12V	Akü Tespit: Yaşam aküsünün voltaj seviyesi ve tespit tipi Otomatik: 12V Otomatik: 24V Sabit : 12V Sabit : 24V
8	ARAC TESPİT SABİT: 12V	Araç Tespit: Araç aküsünün voltaj seviyesi ve tespit tipi Otomatik: 12V Otomatik: 24V Sabit : 12V Sabit : 24V

Ayarlar Menüsü

Ana menüdeyken "Yukarı Yön " butonuna basılı tutarak Ayarlar Menüsüne giriş yapabilirsiniz. Butonların ayar menüsü işlevleri aşağıdaki tabloda verilmiştir.

Buton	Basma İşlevi	Uzun Basma İşlevi (5sn)
Geri	Çıkış	-
Tamam / OK	Onay / Giriş	-
Yukarı	Sonraki Seçenek / Arttır	-
Aşağı	Önceki Seçenek / Azalt	-

Ayar menüsü ekranları ve açıklamaları aşağıda verilmiştir.

Ekran	Görünüm	Açıklama
1	AKU TIPI AYARI	Akü Tipi (Yaşam Aküsü) Ayarını yapacağınız menü Kuru/AGM Jel Sulu Kullanıcı Lityum
2	AKU SARJ VOLTAJ AYARI	Akü Şarj Voltaj Ayarı (Yaşam Aküsü) Kullanıcı akü tipinde "Denge" ve "Float" voltaj ayarları. Lityum akü tipinde "Denge" ve "Yeniden Şarj Voltajı" ayarı.
3	BARA AKIM SINIR AYARI	Akım Sınır Ayarları Şarj Akım Sınırı (5A-30A) değerlerinde ayarlama yapılabilir

4	ARAC GİRİŞ VOLTAJ AYARI	Araç giriş voltajlarının ayarlarını yapılacağı menü Araç Kesim Araç bağlı Voltajların ayarlanması cihazın Şarja hangi ayarlarda başlayacağı belirlenir
4.1	< ARAC KESİM >	Araç Kesim Voltajı Şarj durumunda araç aküsünün düşebileceği en düşük değerdir. Araç aküsü bu değer altına indiğinde şarj durur. “Araç Şarja Uygun Voltajı” değerinden düşük olmak zorundadır.
4.2	< ARAC BAĞLI >	Araç Bağlı Voltajı Cihazın şarja başlaması için gereken en düşük araç aküsü voltajıdır. Araç aküsü bu değer altında olduğu sürece şarj başlamaz. “Araç Kapalı Voltajı” değerinden yüksek olmak zorundadır.
5	AKU TESPİT AYARI	Akü Tespit Ayarı (Yaşam Aküsü) Otomatik Sabit : 12V Sabit : 24V
6	ARAC TESPİT AYARI	Araç Tespit Ayarı (Marş Aküsü) Otomatik Sabit : 12V Sabit : 24V Takviye Mod özelliğini çalıştırmak için Araç Sabit 12V seçilmelidir.
7	ÇALIŞMA MODU AYARI	Çalışma Modu Ayarı Alternatör: Araçtan Yaşam aküsünü şarj eder Takviye: Yaşamdan Araç aküsünü şarj eder (bu özelliklik aktif olabilmesi için Araç Tespit 12V sabit seçilmelidir.)
8	CIHAZ AYARLARINI ! SIFIRLA !	Cihaz Ayarlarını Sıfırla Tamam (Ok) butonuna 10sn basılırsa cihaz fabrika ayarlarına döner.

3. Ekran Akü Şarj Kademelerini tabloda görebilirsiniz:

Equalize Voltajı	Jel: -	Kuru/AGM: 14.6V	Sulu: 14.8V	Lityum: -	Kullanıcı: -
Denge(Absorption) Voltajı	Jel: 14.2V	Kuru/AGM: 14.4V	Sulu: 14.6V	Lityum: 14.4V(9-17V) Programlanabilir	Kullanıcı: 9-17V Programlanabilir
Float Voltajı	Jel: 13.6V	Kuru/AGM: 13.7V	Sulu: 13.8V	Lityum: -----	Kullanıcı: 9-17V Programlanabilir

Takviye Ayarları Menüsü

Çalışma Modu "Takviye" olarak ayarlandığında Ana ekranda şarj durduruldu olarak geçiş yapar "OK" tuşuna basılı tutarak şarja başlatınız.

Ekran	Görünüm	Açıklama
1	AV:14.2 GV:12.4 TAKVIYE MODU	AV: Yaşam Akü voltajı GV: Giriş Voltajı (marş aküsü) Cihaz takviye modda iken Ana Menüde uyarı yazısı belirtir
2	YASAM KESIM	Yaşam Kesim Voltajı Takviye şarjında yaşam aküsünün düşebileceği en düşük değerdir. Yaşam aküsü bu değer altına indiğinde takviye şarj durur. "Yaşam Bağlı Voltaj" değerinden düşük olmak zorundadır.
3	YASAM BAGLI	Yaşam Bağlı Voltajı Cihazın takviye şarja için gereken en düşük yaşam aküsü voltajıdır. Yaşam aküsü bu değer altında olduğu sürece takviye şarj başlamaz. "Yaşam Kesim Voltaj" değerinden yüksek olmak zorundadır.
4	FLOAT VOLTAJ AYARI	Araç Float Voltajı Takviye şarj ile araç aküsünün şarj edileceği voltaj seviyesidir. Not:Takviye şarj modunda 3 aşamalı şarj yapılmaz.

Çalışma Modu Ayarı

- Alternatör : Cihaz Araç aküsünden Yaşam aküsünü şarj eder
- Takviye: Cihaz Yaşam aküsünden Marş aküsünü 3 amperle takviye şarj eder.
- Kapalı: Cihaz yazılımsal olarak şarj durdurur Her iki akü arasında şarja geçmez.

Alternatörden Şarj Modunda

- Giriş:12V - 30A | Çıkış:12V - 30A
- Giriş:24V - 15A | Çıkış:12V - 30A
- Giriş:12V - 30A | Çıkış:24V - 15A
- Giriş:24V - 30A | Çıkış:24V - 30A

olarak her fonksiyonda çalışabilmektedir.

Takviye Şarj Modunda

Yaşam Aküsü: 12V Marş Aküsü: 12V - 3A

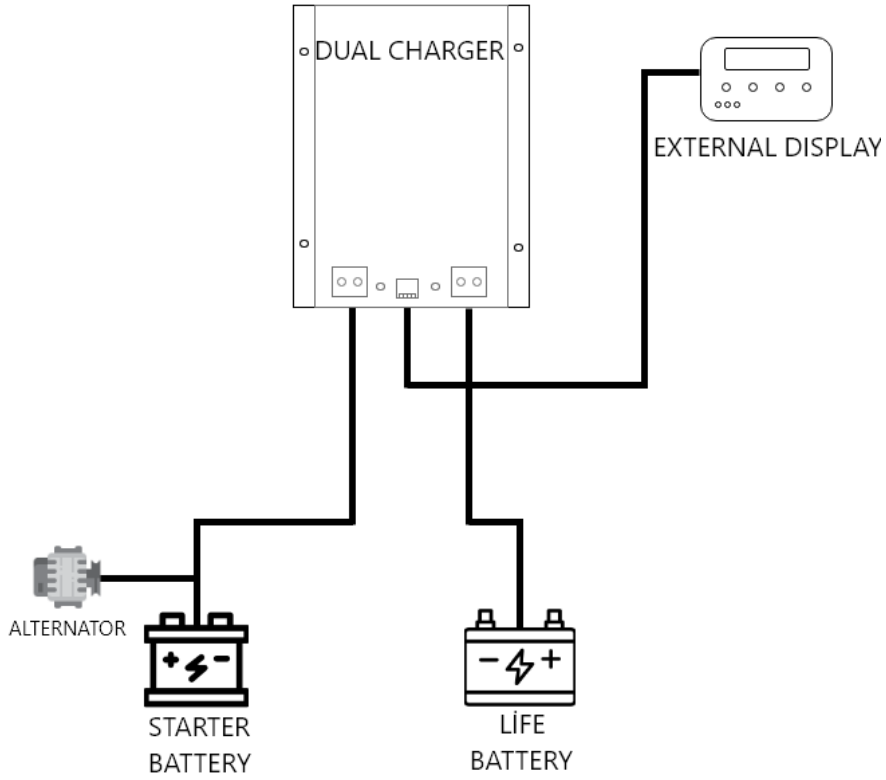
Yaşam Aküsü: 24V Marş Aküsü: 12V - 3A

olarak her fonksiyonda çalışabilmektedir.

Takviye mod özelliği güvenlik amaçlı 12volt marş aküsü olan araçlarda çalışabilmektedir. 24volt marş aküleri için üretici ile iletişime geçiniz.

Teknik Özellikler				
Ürün Özellikleri	12/12-30 (360 W)	12/24-15 (360 W)	24/12-30 (360 W)	24/24-30 (720 W)
Model	BC-1224BBC			
Giriş voltaj aralığı	10-17 V	10-17 V	20-35 V	20-35 V
Düşük voltajda kapanma	7 V	7 V	14 V	14 V
Düşük voltajda yeniden başlama	7,5 V	7,5 V	15 V	15 V
Nominal çıkış voltajı	13,8 V	27,4 V	13,8 V	27,4 V
Çıkış voltajı ayarlama aralığı	10-15 V	20-30 V	10-15 V	20-30 V
Çıkış voltajı toleransı	+/-0,2V			
Çıkış gürültüsü	10 mV rms			
Nominal çıkış voltajında ve 40°C'de sürekli çıkış akımı	30 A	30 A	30 A	30 A
Nominal çıkış voltajı eksi 20'de sürekli Çıkış akımı (10 s)	33 A	33 A	33 A	33 A
Kısa devre çıkış akımı	40 A	40 A	40 A	40 A
25°C'de sürekli çıkış gücü	430 W	430 W	430 W	860 W
40°C'de sürekli çıkış gücü	430 W	430 W	430 W	860 W
DC-DC Takviye Şarj Akımı	3 A	3 A	-	-
Takviye Şarj Voltaj Aralığı	11-13.8V Programlanabilir	11-13.8V Programlanabilir	-	-
Verimlilik	%95	%95.5	%95.5	%98
Yüksüz giriş yük akımı	< 80 mA	< 80 mA	< 80 mA	< 80 mA
Bekleme akımı	< 30 mA Kontrol panosu dahil değil			
Çalışma sıcaklığı aralığı	-20 ila +55°C (60°C üzerinde her °C değeri için %3 düşüş)			
Nem	Maks. %95, yoğuşmasız			
DC bağlantısı	Vidalı terminaller			

Ölçüler	
Dış Ölçüler	194 x 132 x 61 mm
Montaj Delik Aralığı	136.0 x 121.0mm
Akü Girişi Klemens Kablo Kesiti	10mm ² Max.
Araç Akü Girişi Klemens Kablo Kesiti	10mm ² Max.
Koruma Sınıfı	IP22
Ağırlık	1.4Kg



Garanti Belgesi

- Garanti süresi; malın tüketiciye teslim tarihinden itibaren başlar ve 2 yıldır.
- Ürünün tamir süresi maksimum 20 iş günüdür. Bu süre malın servis istasyonuna ulaştığı tarihten itibaren başlar.

Üretici Firma

Ünvanı: HAVENSİS Elektronik Yenilenebilir Enerji Sistemleri Araştırma Geliştirme Yazılım Müh. Mak. İth. İhr. San. Tic. Ltd. Şti.

Adresi: Arabayatağı Mah. Ankara Yolu Cad. No:379A Yıldırım / Bursa Türkiye

Telefon: 0224 341 1130

Web: www.havensis.com.tr

Eposta: info@havensis.com.tr

Satıcı Firma

Ünvanı:

Adresi:

Telefon:

Eposta:

Garanti Kapsamı Dışında Kalan Durumlar;

- Uygun olmayan voltaj girişi yapılması.(Örnek: Giriş voltajının 40volt üzeri girilmesi, akü voltajının 36volt girilmesi vb.)
- Akü veya araç kutuplarının artı/eksi ters bağlanması.
- Montaj veya kullanım sırasında mekanik olarak hasar görmesi. (Düşürme, vb.)
- Cihazın harici maddelere maruz bırakılması (sıvı teması, böcek, haşere vb.)